

検査用パンツ ミシン目タイプ

不織布製



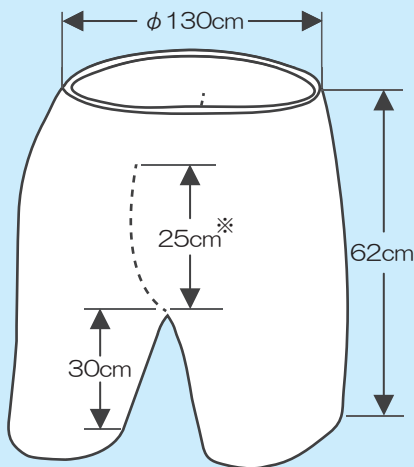
注腸造影および直腸・大腸ファイバースコープ検査時のご使用衣

特 長

- 後ろから前までミシン目がついており、破いて穴を開けて使用できます。
- 検査直前まで穴が開いていないので、患者様の羞恥心の軽減になります。
- 患者様の体型や検査内容に合わせて、穴の位置や大きさを調整できます。
- 使い捨てで衛生的です。 ■ 1枚ずつ個包装してあります。



寸 法



※前後に25cmのミシン目がついております。

使用方法



ミシン目(.....)の近くを両手で掴んで穴を開けてください。

品番	品名	規格	ケース入数	JANコード
004-42209	検査用パンツ ミシン目タイプ	フリーサイズ	30枚×4袋	4971089422099



やさしい目で健康を見つめる...

イワツキ株式会社

本 社：東京都板橋区志村 1-32-18
TEL03(3966)8371

営 業 所：仙台・新潟・日本橋・相模原・金沢
<http://www.iwatsuki.co.jp>



イワツキSHOP (オンラインショップ)
<http://www.iwatsukishop.jp/>

