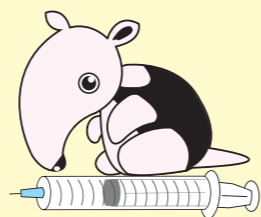
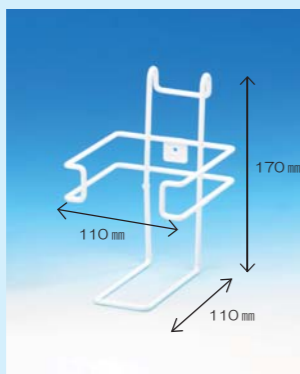


ハリクイ® 1L オプション

ハリクイと一緒に
使うとより便利！！

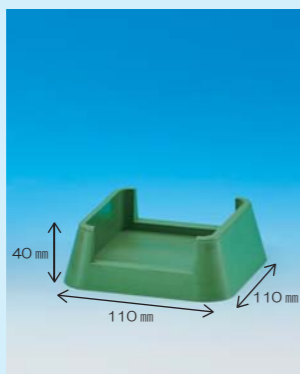


《ワイヤーフックホルダー》



ベッドサイドにスペースがない場合でも、回診車やワゴンに掛けて使用でき、持ち運びを楽にします。
フック部分を持って、手で持ち運ぶ事もできます。

《台座》



台座はハリクイを安定させ、より安全に針を廃棄できます。持ち運びの際も、倒れる心配がありません。

針捨てボックス

ハリクイ

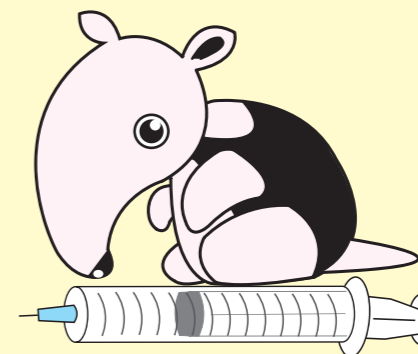
® Sharps Quick



針刺し事故防止対策に・・・



ペン型注射針も
廃棄できます！



使い方動画
はコチラ



品番	品名・規格	参考価格	ケース入数	JANコード
004-49158	ハリクイ® 1L(針捨てボックス)	オープン	50コ	4971089491583
004-42202	ハリクイ® 2.0L(針捨てボックス)	オープン	40コ	4971089422020
004-49159	ハリクイ® 3.2L(針捨てボックス)	オープン	30コ	4971089491590
004-41505	ハリクイ® 1L 台座	オープン	-	4971089415053
004-49144	ハリクイ® 1L ワイヤーフックホルダー	オープン	-	4971089491446

NEW

やさしい目で健康を見つめる...
イワツキ株式会社

本社：東京都板橋区志村 1-32-18

TEL03(3966)8371

営業所：仙台・新潟・日本橋・相模原・金沢

<https://www.iwatsuki.co.jp>

イワツキSHOP (オンラインショップ)
<https://www.iwatsukishop.jp>



針刺し防止対策とその現状

針刺し防止のためにできること

- 使用後から廃棄までの時間が短い方が針刺しが起こりにくい。
- 原則としてリキャップしない。
- 安全装置付器材を使用する。

現状は？

- 針廃棄容器の浸透
- リキャップ禁止の浸透
- 安全装置付器材の浸透

→しかし、一方で・・・

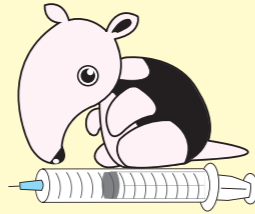
忙しさやわずらわしさにより、廃棄容器の携帯率は伸び悩み
インスリン針のリキャップによる針刺しやOP室での針刺し等、別の針刺し事例が増加

3つのタイプが揃ったハリクイが解決します！！

使用後の針は速やかにその場で
「耐貫通性の針廃棄専用容器」に使用者が廃棄する

☹️ 廃棄容器の携帯率をUPしたい

コンパクトで
持ち運びやすい
ハリクイ



☹️ 様々な種類の針を
より簡単に、安全に廃棄したい

大きな廃棄口で
注射器ごと廃棄できる
ハリクイ

特長1
様々な針が
廃棄できる

特長2
血液曝露
防止対策

特長3
詰め込み
防止対策

特長4
保管・容器廃棄
時の安全対策

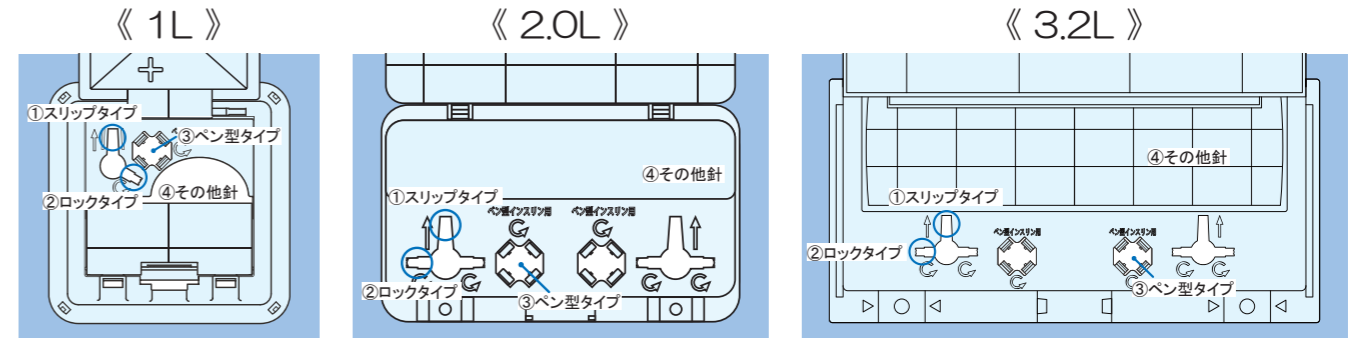
特長5
焼却可能

持ち運びに
便利な取っ手
(3.2L)

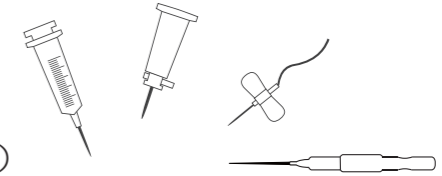


●特長1 様々な針が廃棄できる

- 1つの容器でスリップタイプ、ロックタイプ、ペン型注射針などの廃棄が可能！
- 2.0Lと3.2Lはシリンジごと廃棄できる横長形状。注射器の向きが一定に廃棄できるため、容器内の無駄なスペースがなくなります。
(2.0Lは10mlシリンジ、3.2Lは50mlシリンジまで対応可能)



- ① スリップタイプ注射針
- ② ロックタイプ注射針
- ③ ペン型注射針
- ④ その他（翼状針・留置針・採血針 etc.）



●特長2 血液曝露防止対策

- その他針を捨てる大きな廃棄口（上図④）には、スロープが付いているので、針廃棄時の血液の跳ね返りや、転倒時の針の落下による血液曝露を防止します。

●特長4 保管・容器廃棄時の安全対策

- 仮フタは片手で簡単に開け閉めが可能！
- 最終封は一度差し込んだらはずれない構造になっているので、容器廃棄時に針が飛び出す心配がありません。



〈仮フタ〉



〈最終封〉

●特長3 詰め込み防止対策

- クリアな赤色の本体と乳白色フタの容器なので、中身の量が確認しやすくなっています。
- 詰め込み過ぎ防止ライン付きのラベルで、外からも廃棄容量が確認できます。



●特長5 焼却可能

- ポリプロピレン製で焼却できます。